



Le nouveau CLS Coupé

Tarif Mercedes-Benz au 29 avril 2021

Mercedes-Benz



Le nouveau CLS Coupé

Bienvenue.

Bienvenue dans votre brochure Mercedes-Benz nouvelle génération. 100% interactive, elle vous permet d'évoluer à votre gré parmi les différents contenus.

Vous découvrirez au fil des pages tout ce dont vous rêvez de savoir sur votre futur CLS Coupé.



Le nouveau CLS Coupé : L'original perfectionné.

Le nouveau CLS Coupé renforce sa position de leader sur le segment des coupés 4 Portes, avec cette troisième génération. Le challenge de ce restylage était de préserver le coup de crayon initial tout en lui offrant une touche de modernité : pari réussi ! Le résultat de ce lifting est une fusion parfaite entre des principes éprouvés et de nouveaux développements. Cette génération saura à nouveau convaincre les passionnés grâce à son design à couper le souffle. Il en va de même pour le plaisir de conduite, caractérisé par une dynamique agile et un confort tangible. Bien entendu, le nouveau CLS Coupé répond également aux exigences les plus élevées en matière d'aide à la conduite, de sécurité et de télématique.

[> Trouvez un distributeur](#)

[> Configurez votre CLS](#)

[Univers Mercedes-Benz >](#)

[Points forts >](#)

[Mercedes-Benz >](#)

[Mercedes-AMG >](#)

[Tarifs >](#)

[Options & Equipements >](#)

[Accessoires >](#)

[Mercedes *me* connect >](#)

[Services >](#)

[Données techniques >](#)

Le nouveau CLS Coupé

L'univers Mercedes-Benz.



Plus de 135 ans...



1886

Carl Benz dépose un brevet pour son tricycle à moteur à explosion. Il vient d'inventer la première automobile de l'histoire. Bertha Benz, sa femme, réalise une épopée d'environ 100 km afin de faire connaître cette invention.



1934-1939

Mercedes remporte tous les Grands Prix grâce à ses Flèches d'Argent ("Silver Arrows") pouvant dépasser les 300 km/h. Leur nom vient du fait que, la veille de la course, la peinture a été poncée afin de réduire l'excédent de poids, dévoilant ainsi la couleur du métal.

1951

Béla Barényi dépose le brevet de la cellule passagers indéformable avec zones de déformation contrôlée.



1954

La 300 SL "Papillon" ou "Gullwing", premier moteur essence quatre temps à injection directe, est produite en série. En 1999, elle sera élue "Voiture de sport du siècle" par un jury international.



1954

Mercedes prend part à la Formule 1 : Juan Manuel Fangio remporte le Championnat du Monde et Mercedes devient la première écurie de F1 à s'imposer dès son premier Grand Prix.



1959

Premier Crash-test réalisé par Mercedes-Benz, avec le 1^{er} mannequin articulé nommé "Oskar".

1961

Première suspension pneumatique installée sur la luxueuse berline 300 SE qui fait rapidement figure de référence.

... au service de l'innovation

1980

Mercedes-Benz invente un coussin d'air gonflable qui équipe la Classe S : l'Airbag conducteur. Il devient obligatoire dès 1998.



2004

Avec le CLS Coupé, Mercedes-Benz invente le segment des Coupés 4 portes.

2021

Le GLA est élu "Plus belle voiture de l'année" au Festival International Automobile.



1978

La Classe S est la première voiture au monde équipée de l'ABS (Anti-Blocking System) ; il devient obligatoire pour tous les nouveaux modèles dès 2004.

1995

La Classe S Coupé est la première voiture au monde équipée de l'ESP (Electronic Stability Program). Il devient obligatoire dès 2011.



2014-2020

Mercedes GP remporte, avec Lewis Hamilton sur sa Flèche d'Argent, le Championnat du Monde de Formule 1.



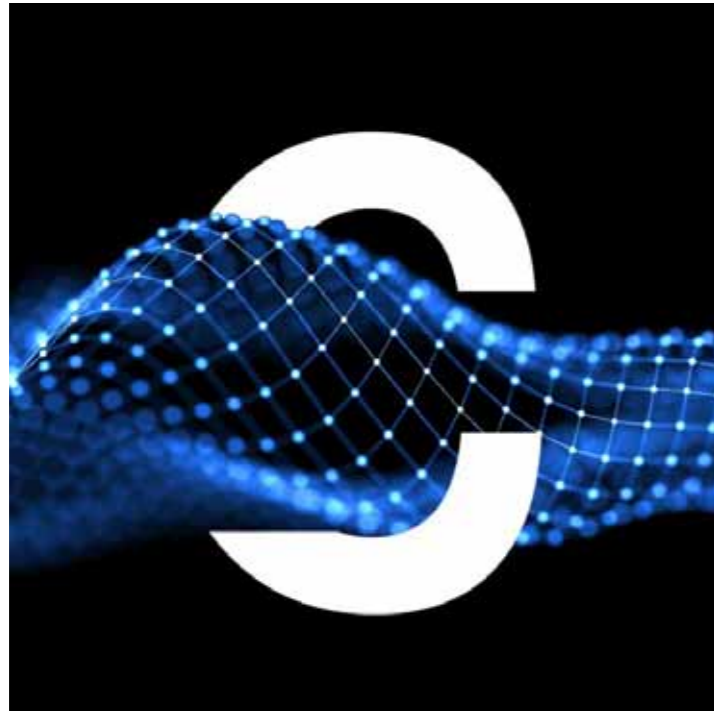
2018

Mercedes-Benz lance MBUX (Mercedes-Benz User Experience) : un système télématique doté d'une intelligence artificielle révolutionnaire.



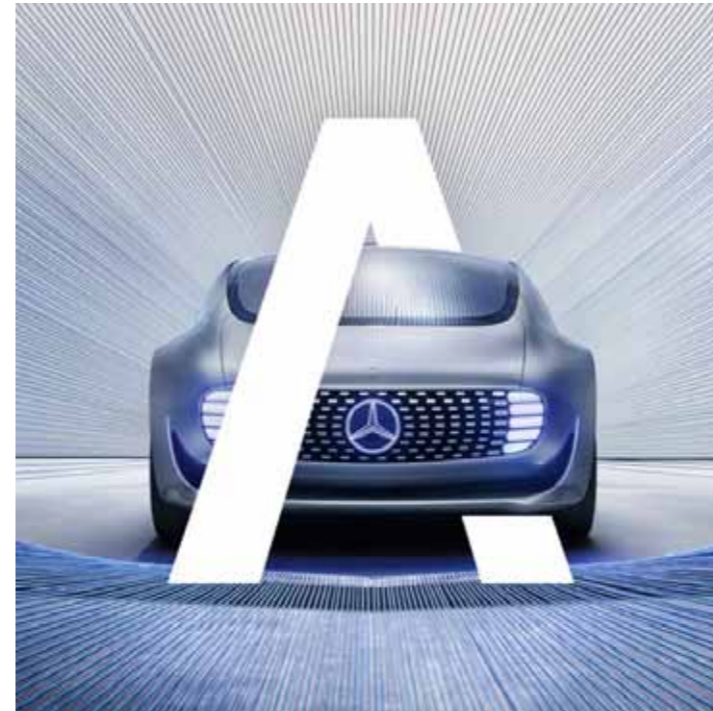
CASE : un programme visionnaire pour la mobilité de demain.

> En savoir plus



Connectivity (Connectivité)

Une ère nouvelle
du confort
et de la sécurité



Autonomous (Autonomie)

Précurseur
en matière de
conduite autonome

Shared & Services (Services)

Un futur de la mobilité
plus flexible et plus
intelligent que jamais



Electric (Electrique)

L'électromobilité
comme solution
d'avenir



Le nouveau CLS Coupé

Points forts.





Un design iconique.

Le nouveau CLS Coupé se distingue grâce à son design remanié. La jupe avant de l'AMG Line (de série) retravaillée ainsi que la nouvelle calandre avec motifs étoilés tridimensionnels chromés viennent souligner le caractère très sportif du nouveau CLS Coupé.

Davantage d'options de personnalisation.

Le nouveau CLS Coupé apporte une variété de nouvelles options de personnalisation. De nouvelles couleurs de sellerie font leur apparition ainsi que de nouveaux inserts décoratifs. Le panel de peintures s'élargit également afin de proposer pas moins de 20 possibilités différentes. Autant de choix permettent aux clients de faire de leur CLS une pièce tout à fait unique.



Un volant intelligent.

Le nouveau CLS Coupé est équipé de la dernière génération volant sensitif multifonctions. On accède facilement aux fonctions du combiné d'instruments et de l'écran multimédia grâce aux commandes tactiles.

Nouveau Intelligent Drive.

Le nouveau CLS Coupé est doté de la dernière génération de systèmes d'aide à la conduite Mercedes-Benz. Elle permet des fonctions de soutien et de soulagement du stress, offrant un niveau particulièrement élevé de sécurité active et passive. La technologie des caméras a également été améliorée, pour un meilleur confort lors des manœuvres de stationnement.



Le nouveau CLS Coupé

Mercedes-Benz.





Equipement de série

LOYER TTC :
à partir de

1 226€⁽¹⁾ /mois

PRIX TTC conseillé :
(clés en main) à partir de

77 750€

- AMG Line Extérieur & intérieur
- Jantes alliage AMG 48 cm (19") à 5 doubles branches finition gris trémolite/naturel brillant (RRE)
- Vitres et lunette arrière teintées foncé
- Garnitures en cuir noir
- Inserts décoratifs en frêne gris à pores ouverts
- Eclairage d'ambiance avec 64 couleurs et 8 ambiances chromatiques
- Baguettes de seuil éclairées, avec inscription « Mercedes-Benz » et cache interchangeable
- Tapis de sol AMG noirs avec monogramme « AMG »
- Projecteurs MULTIBEAM LED avec assistant de feux de route adaptatifs Plus
- Réalité augmentée MBUX pour la navigation
- Assistant Intérieur MBUX



(1) Voir détails sur l'avant-dernière page du document.



Equipement de série

EXTERIEUR

Grille de calandre avec motifs étoilés, une lamelle avec inserts chromés et étoile Mercedes-Benz intégrée

Plaquette « Mercedes-Benz » à couronne de lauriers sur le capot moteur

Capot moteur avec bossages prononcés

Baguette de ligne de ceinture et encadrement de vitre en aluminium poli

Jupe avant spécifique AMG avec « jet-wing » dans le ton carrosserie et bordure centrale inférieure du pare-chocs dans le ton noir

Splitter avant chromé argenté

Prises d'air sportives et distinctives à l'avant avec baguettes verticales et ailettes de forme aérodynamique en finition noir brillant

Jupe arrière avec partie inférieure façon diffuseur noir et baguette décorative chromée argentée

Système d'échappement à deux sorties ovales chromées intégrées au pare-chocs

Habillages des bas de caisse AMG

Déфлекteur AMG sur le couvercle du coffre dans le ton carrosserie

Vitres et lunette arrière teintées foncé

Système de freinage avec disques de frein de plus grande dimension sur les essieux avant

Jantes alliage AMG 48 cm (19") à 5 doubles branches finition gris trémolite/naturel brillant (RRE)

Baguettes de seuil éclairées, avec inscription « Mercedes-Benz » et cache interchangeable

Toit ouvrant électrique en verre

Rétroviseurs intérieur et extérieur à commutation jour/nuit automatique

INTERIEUR

Sièges avec capitonnages horizontaux sur les assises et dossiers aux contours sportifs. Réglage de la profondeur d'assise avec coussins sans interstice

Sièges conducteur et passager, colonne de direction et rétroviseurs extérieurs à réglage électrique avec fonction mémoires

Soutien lombaire (4 réglages) côtés conducteur et passager

Volant sensitif multifonctions à 3 doubles branches revêtu de cuir Nappa noir, avec méplat inférieur, marquages profonds dans la zone de préhension, pavés de commande tactiles et palettes de changement de rapport galvanisées

Garnitures en cuir noir (211A)

Partie supérieure de la planche de bord, des lignes de ceinture et des zones centrales de portes en similicuir ARTICO

Inserts décoratifs en frêne gris à pores ouverts

Console centrale en frêne gris à pores ouverts

Ciel de pavillon en tissu noir

Tapis de sol AMG noirs avec monogramme « AMG »

Pédalier sport AMG en acier inoxydable brossé, avec picots en caoutchouc noirs

Eclairage d'ambiance avec 64 couleurs et 8 ambiances chromatiques

Banquette arrière EASY-PACK rabattable 40/20/40

Double porte-gobelet sur la console centrale

Filet sur le plancher de coffre

Caisse pliante sous le plancher du coffre

INTERIEUR

Crochet pour sacs dans le coffre

Sièges conducteur et passager avant climatisés avec chauffage et ventilation des sièges

Compartiment à lunettes dans le tableau de commande supérieur

EQUIPEMENT TECHNIQUE

Boîte de vitesses automatique 9G-TRONIC à 9 rapports

Transmission intégrale sur CLS 400d 4MATIC

Train de roulement confort avec châssis surbaissé

Réservoir d'AdBlue® d'une capacité de 23,5 litres

Réservoir de carburant d'une capacité de 66 litres

DYNAMIC SELECT avec 5 modes de conduite : Confort, Eco, Sport, Sport+, Individuel

Projecteurs MULTIBEAM LED avec assistant de feux de route adaptatifs Plus et feux arrière à LED



Equipement de série

CONFORT

Climatisation automatique THERMOTRONIC à 3 zones

Pack ENERGIZING avec programmes confort ENERGIZING (Fraîcheur, Vitalité, Trainings, Conseils et Sieste-éclair) et ENERGIZING COACH

Pack AIR-BALANCE avec diffusion de parfum, ionisation et épuration de l'air

Affichage tête haute

Pack KEYLESS-GO (accès et démarrage sans clés) avec HANDS-FREE ACCESS (ouverture du coffre mains-libres)

Pavé tactile TOUCHPAD sur la console centrale

Pack Stationnement avec caméras panoramiques 360° et radars de proximité

Assistant de stationnement actif avec PARKTRONIC

SECURITE

Freinage d'urgence assisté actif

Avertisseur de limitation de vitesse

Avertisseur de franchissement de ligne actif

Avertisseur d'angle mort

Détecteur de panneaux de signalisation

Système de protection préventive des occupants PRE-SAFE® avec fonction de positionnement PRE-SAFE® pour le siège passager

Airbags frontaux pour le conducteur et le passager avant

Airbag genoux côté conducteur

Airbags latéraux pour le conducteur et le passager avant (airbags combinés thorax et bassin)

Airbags rideaux à l'avant et à l'arrière

Système d'appel d'urgence Mercedes-Benz

Contrôle de la pression des pneus

TIREFIT avec compresseur de gonflage des pneus

Fixation de siège enfant i-Size à l'arrière

CONNECTIVITE

Système de sonorisation Burmester® Surround :

13 haut-parleurs, puissance totale de 590 W

Integration smartphone avec Android Auto™ et Apple CarPlay™

Système de recharge sans fil pour smartphones à l'avant

Poste de conduite WIDESCREEN avec écran du combiné d'instruments haute résolution de 31,2 cm (12,3") et écran média haute résolution de 31,2 cm (12,3")

Autoradio numérique

Module de communication (LTE) pour l'utilisation des services Mercedes me connect

Prééquipement pour service de partage de clé

Système multimédia MBUX avec LINGUATRONIC (reconnaissance vocale naturelle, activable par « Hey Mercedes »)

Pack Connectivité Navigation : système de navigation par disque dur* avec services de navigation étendus**

Services à distance Plus incluant les services Mercedes me (plus d'informations dans la rubrique Services)

Réalité augmentée MBUX pour la navigation

Assistant Intérieur MBUX

* Cartographie Europe et Live Traffic Information non disponibles pour les départements d'Outre-Mer.

**Service gratuit pendant 3 ans à partir de l'activation.



Série



P31 - AMG Line Extérieur

P29 - AMG Line Intérieur

P35 - Projecteurs MULTIBEAM LED

P47 - Pack Stationnement avec caméras panoramiques 360°



PBF - Système de navigation par disque dur avec services de navigation étendus

897 - Système de recharge sans fil pour smartphones à l'avant

14U - Intégration smartphone avec Android Auto™ et Apple CarPlay™

P49 - Pack Rétroviseurs



Série

Jantes



RRE - Jantes alliage AMG 48 cm (19") à 5 doubles branches finition gris trémolite/naturel brillant

Série

Monte 245/40 R19 à l'avant et 275/35 R19 à l'arrière



RVS - Jantes alliage AMG 51 cm (20") multibranches finition gris trémolite/naturel brillant - **Prix TTC 1 100€**
Monte 245/40 R20 à l'avant et 275/35 R20 à l'arrière



RVQ - Jantes alliage AMG 51 cm (20") multibranches finition noir/naturel brillant

Prix TTC 1 500€ / Prix TTC 1 100€ avec le Pack Sport Black (P55)

Monte 245/35 R20 à l'avant et 275/30 R20 à l'arrière



Série

Garnitures

Cuir



211A - Cuir noir avec capitons horizontaux - **Série**



201A - Cuir noir
Option gratuite



205A - Cuir beige macchiato / gris magma - **Prix TTC 300€**



214A - Cuir marron Sienne / noir - **Prix TTC 300€**



219A - Cuir gris neva / gris magma - **Prix TTC 300€**

Cuir Nappa



801A - Cuir Nappa noir
Prix TTC 900€



805A - Cuir Nappa beige macchiato / gris magma
Prix TTC 900€



819A - Cuir Nappa gris neva / gris magma
Prix TTC 900€



844A - Cuir Nappa marron Sienne / noir - **Prix TTC 900€**



887A - Cuir Nappa bicolore noir / rouge bengale
Prix TTC 900€



807A - Cuir Nappa *designo* rouge bengale / noir
Prix TTC 3 000€



Série

Ciel de pavillon



51U - Ciel de pavillon en tissu noir
Série



55U - Ciel de pavillon en tissu beige macchiato - **Option gratuite avec garnitures marron / beige**



59U - Ciel de pavillon en tissu gris neva - **Option gratuite avec garnitures grises**

Volant



L5C - Volant sport multifonctions en cuir Nappa - **Série**



Série

Inserts



H32 - Inserts décoratifs en frêne gris à pores ouverts
Série



736 - Inserts décoratifs en frêne noir à pores ouverts
Prix TTC 100€



H36 - Inserts décoratifs en noyer marron à pores ouverts
Prix TTC 100€



H01 - Inserts décoratifs en bois Sen marron clair brillant
Prix TTC 100€



H13 - Inserts décoratifs en bois brillant gris
Prix TTC 100€



H64 - Inserts décoratifs en structure métallique
Prix TTC 100€



H16 - Inserts décoratifs *designo* en finition laque noire à fines lignes
Prix TTC 800€



H73 - Inserts décoratifs AMG en carbone
Prix TTC 3 100€



**AMG**

Le nouveau CLS Coupé

Mercedes-AMG.



PLUS DE 50 ANS AU SERVICE DE LA SPORTIVITÉ



1972

ONE MAN, ONE ENGINE*

L'entreprise s'appuie sur la tradition du « un homme, un moteur » signifiant que le mécanicien qui a assemblé un moteur appose sa griffe sur son travail et en assume ainsi l'entière responsabilité. Selon AMG « seule une fabrication à la main garantit un niveau de précision, de performances et de fiabilité absolus ».



1993

La première Mercedes-AMG de série sort en 1993, il s'agit de la Classe C 36 AMG (moteur de 6 cylindres en ligne 3,6 L, 280 ch, permettant le 0 à 100 km/h en 6,6 s et une vitesse maximum de 250 km/h).

2014

Lancement de la Mercedes-AMG GT, nouvelle voiture de sport développée exclusivement par Mercedes-AMG.



1967

Deux hommes, trois lettres... Hans Werner Aufrecht et Erhard Melcher fondent, dans leur atelier de Grossaspach, la marque AMG.

1999

AMG devient une filiale de la marque Mercedes. C'est le seul constructeur au monde à proposer plus de quinze modèles de plus de 500 chevaux et certains modèles dépassent les 600 chevaux.



2021

Lancement de la Mercedes-AMG Project One, première hypercar à moteur F1, Edition limitée à 275 exemplaires.

1971

L'AMG Mercedes 300 SEL 6.8 s'illustre aux 24H de Spa. Cette berline de luxe remporte la course dans sa catégorie et arrive 2^{ème} au général, au milieu de voitures de course !



2012

SPORT AUTOMOBILE

AMG fournit à la FIA les voitures de sécurité et voitures médicales pour le championnat du monde de Formule 1 et participe à ce championnat qu'il a déjà remporté 7 fois avec l'écurie Mercedes-AMG Petronas.



* Un homme, un moteur.





ONE MAN, ONE ENGINE*

Les moteurs AMG sont fabriqués à la main dans les ateliers de la manufacture de moteurs AMG à Affalterbach en Allemagne selon la philosophie « One man, one engine »*.

Chaque moteur est construit dans le respect des normes de qualité les plus sévères par un spécialiste hautement qualifié. De la pose du vilebrequin dans le bloc-moteur à la réalisation des différents branchements et au remplissage du moteur avec de l'huile en passant par le montage des arbres à cames, chaque moteur est suivi par un seul et même technicien qui appose à la fin sa signature sur la plaquette du moteur AMG.



* Un homme, un moteur.





Une expérience de conduite spectaculaire.



La puissance est assurée par le moteur à essence six cylindres en ligne, qui bénéficie de performances supplémentaires grâce à l'alternateur-démarrateur intégré qui assure le boost et la récupération d'énergie. La boîte de vitesses AMG SPEEDSHIFT TCT 9G offre des passages de rapport dynamiques et une fonction de double débrayage suscitant l'émotion et l'enthousiasme du conducteur.

Ambiance AMG.

L'intérieur Mercedes-AMG se démarque clairement, le charme particulier d'AMG est ici perceptible jusque dans les moindres détails. Les composantes, telles que les sièges AMG avec maintien latéral optimisé ou le volant Performance AMG en cuir nappa et ses touches AMG Drive Unit sur le volant amènent sportivité et caractère.



Une sonorité unique.

Le système d'échappement Performance AMG commutable vous fait vivre une expérience acoustique unique. Les volets d'échappement à réglage variable vous offrent la possibilité de modifier la sonorité du véhicule par simple pression sur une touche.

Performance de conduite AMG.

La transmission intégrale dynamique AMG Performance 4MATIC+ est dotée d'une répartition du couple entièrement variable entre l'essieu avant et l'essieu arrière et offre une grande stabilité de conduite et une sécurité de maniement dans toutes les conditions routières.



CLS 53 4MATIC+

320 kW / **435** ch

Prix TTC conseillé
(clés en main) à partir de

103 200€ ou **1 617€⁽¹⁾** /mois

- Jantes alliage AMG 48 cm (19") à 5 doubles branches finition noir/naturel brillant (RRF)
- Jupe avant et arrière spécifique AMG
- Déflecteur AMG sur le couvercle de coffre
- Grille de calandre spécifique AMG à lamelles verticales
- Boîte de vitesses AMG SPEEDSHIFT TCT 9G
- Transmission intégrale AMG Performance 4MATIC+
- Train de roulement à suspension pneumatique AMG RIDE CONTROL+
- Système d'échappement AMG avec deux doubles sorties rondes chromées
- AMG DYNAMIC SELECT avec 5 modes de conduite : Confort, Chaussée glissante, Sport, Sport+, Individuel
- AMG Track Pace

AMG

(1) Voir détails sur l'avant-dernière page du document.



Equipement de série

EXTERIEUR

Grille de calandre spécifique AMG à lamelles verticales avec étoile Mercedes-Benz intégrée et monogramme « AMG »

Plaquette « Mercedes-Benz » à couronne de lauriers sur le capot moteur

Capot moteur avec bossages prononcés

Baguette de ligne de ceinture et encadrement de vitre en aluminium poli

Inscription « TURBO 4MATIC+ » sur les ailes avant

Jupe avant spécifique AMG avec « jet-wing » dans le ton carrosserie et bordure centrale inférieure du pare-chocs dans le ton noir

Splitter avant chromé argenté

Prises d'air sportives et distinctives à l'avant avec baguettes verticales et ailettes de forme aérodynamique en finition noir brillant

Jupe arrière spécifique AMG avec insert de diffuseur noir mat

Système d'échappement AMG avec deux doubles sorties rondes chromées, commutable via les programmes de conduite

Habillages des bas de caisse AMG

Déflecteur AMG sur le couvercle du coffre dans le ton carrosserie

Vitres et lunette arrière teintées fonçé

Système de freinage AMG avec étriers de frein peints dans le ton argenté et inscription « AMG » à l'avant

Jantes alliage AMG 48 cm (19") à 5 doubles branches, finition noir/naturel brillant (RRF)

Baguettes de seuil éclairées AMG avec monogramme « AMG » et cache interchangeable

EXTERIEUR

Toit ouvrant électrique en verre

Rétroviseurs intérieur et extérieur à commutation jour/nuit automatique

INTERIEUR

Sièges AMG au design spécifique avec plaquette « AMG »

Sièges conducteur et passager, colonne de direction et rétroviseurs extérieurs à réglage électrique avec fonction mémoires

Soutien lombaire (4 réglages) côtés conducteur et passager

Volant Performance AMG sensitif multifonctions à 3 doubles branches revêtu de cuir Nappa noir, avec méplat inférieur, marquages profonds dans la zone de préhension, pavés de commande tactiles, palettes de changement de rapport galvanisées et monogramme « AMG »

Touches au volant AMG

Garnitures en cuir Nappa AMG noir avec surpiqûres contrastées grises (861A)

Partie supérieure de la planche de bord, des lignes de ceinture et des zones centrales de portes en similicuir ARTICO avec surpiqûres contrastées

Inserts décoratifs en frêne gris à pores ouverts

Console centrale en frêne gris à pores ouverts

Ciel de pavillon en tissu noir

Tapis de sol AMG noirs avec monogramme « AMG »

Pédalier sport AMG en acier inoxydable brossé, avec picots en caoutchouc noirs

INTERIEUR

Eclairage d'ambiance avec 64 couleurs et 8 ambiances chromatiques

Banquette arrière EASY-PACK rabattable 40/20/40

Double porte-gobelet sur la console centrale

Filet sur le plancher de coffre

Caisse pliante sous le plancher du coffre

Crochet pour sacs dans le coffre

Sièges conducteur et passager avant climatisés avec chauffage et ventilation des sièges

Compartiment à lunettes dans le tableau de commande supérieur

EQUIPEMENT TECHNIQUE

Boîte de vitesses automatique AMG SPEEDSHIFT TCT 9G à 9 rapports

Transmission intégrale AMG Performance 4MATIC+ avec répartition variable de la puissance entre les essieux avant et arrière

Train de roulement à suspension pneumatique AMG RIDE CONTROL+

Réservoir de carburant d'une capacité de 80 litres

AMG DYNAMIC SELECT avec 5 modes de conduite : Confort, Chaussée glissante, Sport, Sport+, Individuel

Projecteurs MULTIBEAM LED avec assistant de feux de route adaptatifs Plus et feux arrière à LED

Freins à disque ventilés et perforés à l'essieu avant (370 x 36 mm)

Freins à disque ventilés à l'essieu arrière (360 x 26 mm)

Réseau de bord 48V avec alterno-démarrreur



Equipement de série

CONFORT

Climatisation automatique THERMOTRONIC à 3 zones

Pack ENERGIZING avec programmes confort ENERGIZING (Fraîcheur, Vitalité, Trainings, Conseils et Sieste-éclair) et ENERGIZING COACH

Pack AIR-BALANCE avec diffusion de parfum, ionisation et épuration de l'air

Affichage tête haute

Pack KEYLESS-GO (accès et démarrage sans clés) avec HANDS-FREE ACCESS (ouverture du coffre mains-libres)

Pavé tactile TOUCHPAD sur la console centrale

Pack Stationnement avec caméras panoramiques 360° et radars de proximité

Assistant de stationnement actif avec PARKTRONIC

SECURITE

Freinage d'urgence assisté actif

Avertisseur de limitation de vitesse

Avertisseur de franchissement de ligne actif

Avertisseur d'angle mort

Détecteur de panneaux de signalisation

Système de protection préventive des occupants PRE-SAFE® avec fonction de positionnement PRE-SAFE® pour le siège passager

Airbags frontaux pour le conducteur et le passager avant

Airbag genoux côté conducteur

Airbags latéraux pour le conducteur et le passager avant (airbags combinés thorax et bassin)

Airbags rideaux à l'avant et à l'arrière

Système d'appel d'urgence Mercedes-Benz

Contrôle de la pression des pneus

TIREFIT avec compresseur de gonflage des pneus

Fixation de siège enfant i-Size à l'arrière

CONNECTIVITE

Système de sonorisation Burmester® Surround : 13 hautparleurs, puissance totale de 590 W

Integration smartphone avec Android Auto™ et Apple CarPlay™

Système de recharge sans fil pour smartphones à l'avant

Poste de conduite WIDESCREEN avec écran du combiné d'instruments haute résolution de 31,2 cm (12,3") et écran média haute résolution de 31,2 cm (12,3")

Combiné d'instruments AMG : Tachymètre gradué jusqu'à 300 km/h, cadran façon « drapeau à damier »

Styles d'affichage spécifiques à AMG, écran de démarrage et menu "AMG Performance Media"

AMG Track Pace

Autoradio numérique

Module de communication (LTE) pour l'utilisation des services Mercedes *me* connect

Prééquipement pour service de partage de clé

Système multimédia MBUX avec LINGUATRONIC (reconnaissance vocale naturelle, activable par « Hey Mercedes »)

Pack Connectivité Navigation : système de navigation par disque dur* avec services de navigation étendus**

Services à distance Plus incluant les services Mercedes *me* (plus d'informations dans la rubrique Services)

Réalité augmentée MBUX pour la navigation

Assistant Intérieur MBUX

*Cartographie Europe et Live Traffic Information non disponibles pour les départements d'Outre-Mer.

**Service gratuit pendant 3 ans à partir de l'activation.



CLS 53 4MATIC+



U88 - Touches au volant AMG



Pavé tactile TOUCHPAD sur la console centrale



U47 - Déflecteur AMG



Transmission intégrale AMG Performance 4MATIC+

Le Mercedes-AMG CLS 53 4MATIC+ se caractérise par des équipements spécifiques tels que la calandre AMG à lamelles verticales, la jupe arrière AMG avec insert de diffuseur noir mat ou encore les deux doubles sorties d'échappements rondes chromées



CLS 53 4MATIC+

Jantes



RRF - Jantes alliage AMG 48 cm (19") à 5 doubles branches finition noir/naturel brillant - **Série**
Monte 245/40 R19 à l'avant et 275/35 R19 à l'arrière



RVM - Jantes alliage AMG 51 cm (20") multibranches finition gris trémolite/naturel brillant - **Prix TTC 1 100€**
Monte 245/35 R20 à l'avant et 275/30 R20 à l'arrière



RVN - Jantes alliage AMG 51 cm (20") multibranches finition noir/naturel brillant **Prix TTC 1 500€**
Monte 245/35 R20 à l'avant et 275/30 R20 à l'arrière



RTY - Jantes alliage AMG 51 cm (20") à 5 doubles branches finition gris trémolite/naturel brillant - **Prix TTC 1 400€**
Monte 245/35 R20 à l'avant et 275/30 R20 à l'arrière



RTZ - Jantes alliage AMG 51 cm (20") à 5 doubles branches finition noir/naturel brillant **Prix TTC 1 700€**
Monte 245/35 R20 à l'avant et 275/30 R20 à l'arrière



RZU - Jantes alliage AMG 51 cm (20") à 5 doubles branches finition noir/naturel brillant **Prix TTC 2 000€**
Monte 245/35 R20 à l'avant et 275/30 R20 à l'arrière



CLS 53 4MATIC+



Garnitures

Cuir Nappa AMG



861A - Cuir Nappa AMG noir avec surpiqûres contrastantes grises - **Série**



871A - Cuir Nappa AMG noir avec surpiqûres contrastantes rouges
Prix TTC 300€



875A - Cuir Nappa AMG beige macchiato / gris magma
Prix TTC 300€



877A - Cuir Nappa AMG rouge bengale/noir
Prix TTC 300€



868A - Cuir Nappa AMG, bicolore noir / gris argent pearl - **Prix TTC 300€**



CLS 53 4MATIC+



Ciel de pavillon



51U - Ciel de pavillon en tissu noir - **Série**



55U - Ciel de pavillon en tissu beige macchiato - **Option gratuite avec garnitures beige**



61U - Ciel de pavillon en microfibre DINAMICA noir *designo* - **Prix TTC 2 000€**

Volant



L6J - Volant Performance AMG en cuir Nappa - **Série**



L6K - Volant Performance AMG en cuir Nappa/microfibre DINAMICA
Prix TTC 500€



CLS 53 4MATIC+



Inserts



H32 - Inserts décoratifs en frêne gris à pores ouverts
Série



736 - Inserts décoratifs en frêne noir à pores ouverts
Prix TTC 100€



H36 - Inserts décoratifs en noyer marron à pores ouverts
Prix TTC 100€



H01 - Inserts décoratifs en bois Sen marron clair brillant
Prix TTC 100€



H13 - Inserts décoratifs en bois brillant gris
Prix TTC 100€



H64 - Inserts décoratifs en structure métallique
Prix TTC 100€



H16 - Inserts décoratifs *designo* en finition laque noire à fines lignes
Prix TTC 800€



H73 - Inserts décoratifs AMG en carbone
Prix TTC 3 100€



Le nouveau CLS Coupé

Tarifs.



Motorisations Diesel

	Puissance en kW (ch)	Cylindrée en cm ³	CO ₂ en g/km*	Boîte de vitesses	EQUIPEMENT DE SERIE	
					Prix TTC conseillé en euros clés en main	Loyer TTC** (en euros/mois)
CLS 220 d	143 (194)	1.950	143 - 167 (WLTP)	9G-TRONIC automatique	77 750€	1 226€⁽¹⁾
CLS 400 d 4MATIC	243 (330)	2.925	175 - 194 (WLTP)	9G-TRONIC automatique	97 600€	1 535€⁽¹⁾

Motorisation Essence

	Puissance en kW (ch)	Cylindrée en cm ³	CO ₂ en g/km*	Boîte de vitesses	EQUIPEMENT DE SERIE	
					Prix TTC conseillé en euros clés en main	Loyer TTC** (en euros/mois)
AMG CLS 53 4MATIC+	320 (435)	2.999	209 - 219 (WLTP)	AMG SPEEDSHIFT TCT 9G automatique	103 200€	1 617€⁽¹⁾

*Données exprimées selon la procédure d'homologation en cycle combiné WLTP.

** Offres de Location Longue Durée sur 36 mois et 60 000 km pour le CLS 220 d, le CLS 400 d 4MATIC et 45 000 km pour le CLS 53 4MATIC+, moyennant un premier loyer de 10% du prix client TTC (options comprises).

(1) Voir détails sur l'avant-dernière page du document



Le nouveau CLS Coupé

Equipements optionnels.



Packs

Pack Sport Black

(P55)

[> En savoir plus](#)

Pack Sport Black AMG

(P60)

[> En savoir plus](#)

Pack Sport Black AMG II

(PAZ)

[> En savoir plus](#)



Pack Sport Black

Code P55

Prix TTC

600€

Uniquement disponible sur CLS 220d et 400d 4MATIC



- 1** Disponible avec les jantes alliage AMG 51 cm (20") multibranches finition noir/naturel brillant code RVQ uniquement.
- 2** Splitter avant, baguette de ligne de ceinture, encadrement des vitres et baguette décorative sur le pare-chocs arrière, dans le ton noir brillant.
- 3** Boîtiers de rétroviseurs extérieurs dans le ton noir brillant métallisé.
- 4** Lamelle de la grille de calandre avec insert chromé noir brillant.



Pack Sport Black AMG

Code P60

Prix TTC

900€

Uniquement disponible sur CLS 53 4MATIC+



- 1** Splitter et prises d'air extérieures de la jupe avant AMG dans le ton noir brillant.
- 2** Fixations sur les grilles des prises d'air extérieures de la jupe avant AMG en noir brillant
Disponible avec toutes les jantes AMG (RRF/RTY/RTZ/RVM/RVN/RZU).
- 3** Sorties d'échappement finition noir chromé.



Pack Sport Black AMG II*

Code PAZ

Prix TTC

700€

Uniquement disponible sur CLS 53 4MATIC+



- 1** Calandre spécifique AMG, teinte sombre.
- 2** Typographie en finition noir brillant sur les ailes avant/arrière et étoile Mercedes-Benz en finition noir brillant à l'arrière.



Série limitée "Limited Edition"

Code P97

Prix TTC

11 600€

Uniquement disponible sur CLS 53 4MATIC+



Éléments Intérieurs :

- **868A - Garnitures en cuir Nappa AMG bicolore noir / gris argent pearl avec surpiqûres contrastées rouges.**
- **Habillages en cuir Nappa noir à surpiqûres contrastées rouges pour le tableau de bord, les accoudoirs et les contre-portes.**
- **L6K - Volant Performance AMG en cuir Nappa/microfibre DINAMICA.**
- **U33 - Plaquette "Limited Edition" sur la console centrale.**
- **H73 - Inserts décoratifs AMG en carbone.**



Série limitée "Limited Edition"

Code P97

Prix TTC

11 600€

Uniquement disponible sur CLS 53 4MATIC+

Éléments Performance et Extérieurs :

- P71 - Pack DYNAMIC PLUS AMG comprenant : Etriers de freins peints en rouge avec monogramme « AMG » noir, programme de conduite « RACE » inclus avec DYNAMIC SELECT AMG avec mode Drift.
- 297U ou 049U - Peinture gris sélénite *designo magno*, ou au choix Peinture blanc cachemire magno (avec un surcoût de 2 100€ TTC).
- U15 - Film Edition au-dessus des habillages de bas de caisse AMG* :
 - En liaison avec blanc cachemire magno, finition charbon de bois gris métallisé avec accents rouges.
 - En liaison avec gris sélénite *designo magno*, finition noir brillant avec accents rouges.
- RZU - Jantes alliage AMG 51 cm (20") à 5 doubles branches finition noir/naturel brillant.
- P60 - Contenu du Pack Sport Black AMG.
- PAZ - Contenu du Pack Sport Black AMG II.
- E28 - Éclairage de proximité avec projection du logo AMG.
- C52 - Housse d'intérieur AMG noire avec monogramme "AMG" sur le pare-brise et "Limited Edition | 1 of 299" sur le côté, protège de la poussière et des rayures.



Pack intérieur *designo* beige macchiato/rouge Titien

Code P87

Prix TTC

2 700€

sur CLS 220d et 400d 4MATIC

2 000€

sur CLS 53 4MATIC+

- 1** 955A - Garnitures en cuir Nappa *designo* beige macchiato/rouge Titien avec motif en diamant.
- 2** L2B - Volant multifonction à 3 branches en cuir Nappa beige macchiato.
- 3** Partie supérieure du tableau de bord et ceintures en cuir Nappa *designo* rouge titien.
- 4** Accoudoirs des portes et de la console centrale en cuir Nappa *designo* beige macchiato.
- 5** 55U - Ciel de pavillon en tissu beige macchiato.
- 6** U04 - Tapis de sol avec l'inscription "*designo*".
- 7** 957A - Garnitures en cuir Nappa Exclusif *designo* rouge Titien/beige macchiato avec motif diamant (Option).



Pack intérieur bicolore *designo*

Code P89

Prix TTC

2 300€

Uniquement disponible sur CLS 220d et 400d 4MATIC



802A - Bleu yacht / noir



809A - Blanc intense / noir



824A - Brun truffe / noir



827A - Rouge / noir



834A - Brun camel / noir

- + Garnitures en cuir Nappa exclusif *designo* avec capitonnage horizontal.
- + 418 - Volant multifonction à 3 branches *designo* en cuir Nappa bicolore.
- + Accoudoirs de porte en cuir Nappa *designo* en coloris contrastés.
- + B62 - Tapis de sol *designo* à poil long avec liseré en cuir Nappa de couleur contrastée.



Peintures



040U - Noir - **Série**



149U - Blanc polaire - **Prix TTC 400€**



Métallisé

197U - Noir obsidienne - **Prix TTC 1 200€**



Métallisé

831U - Gris graphite - **Prix TTC 1 200€**



Métallisé

859U - Argent Mojave - **Prix TTC 1 200€**



Métallisé

922U - Argent high-tech - **Prix TTC 1 200€**



Métallisé

970U - Bleu spectral - **Prix TTC 1 200€**



Métallisé

992U - Gris sélénite - **Prix TTC 1 200€**



Métallisé

996U - Rouge jacinthe *designo* - **Prix TTC 1 600€**



Brillant

799U - Blanc diamant *designo* - **Prix TTC 2 100€**



Magno

297U - Gris sélénite *designo* - **Prix TTC 3 600€**



Peintures spéciales



589U - Rouge jupiter - **Prix TTC 2 100€**



124U - Gris héritage - **Prix TTC 7 100€**



904U - Bleu héritage - **Prix TTC 7 100€**



989U - Vert émeraude - **Prix TTC 2 100€**



032U - Bleu mystique - **Prix TTC 7 100€**



041U - Graphite - **Prix TTC 7 100€**



385U - Bleu clair Côte d'Azur - **Prix TTC 7 100€**

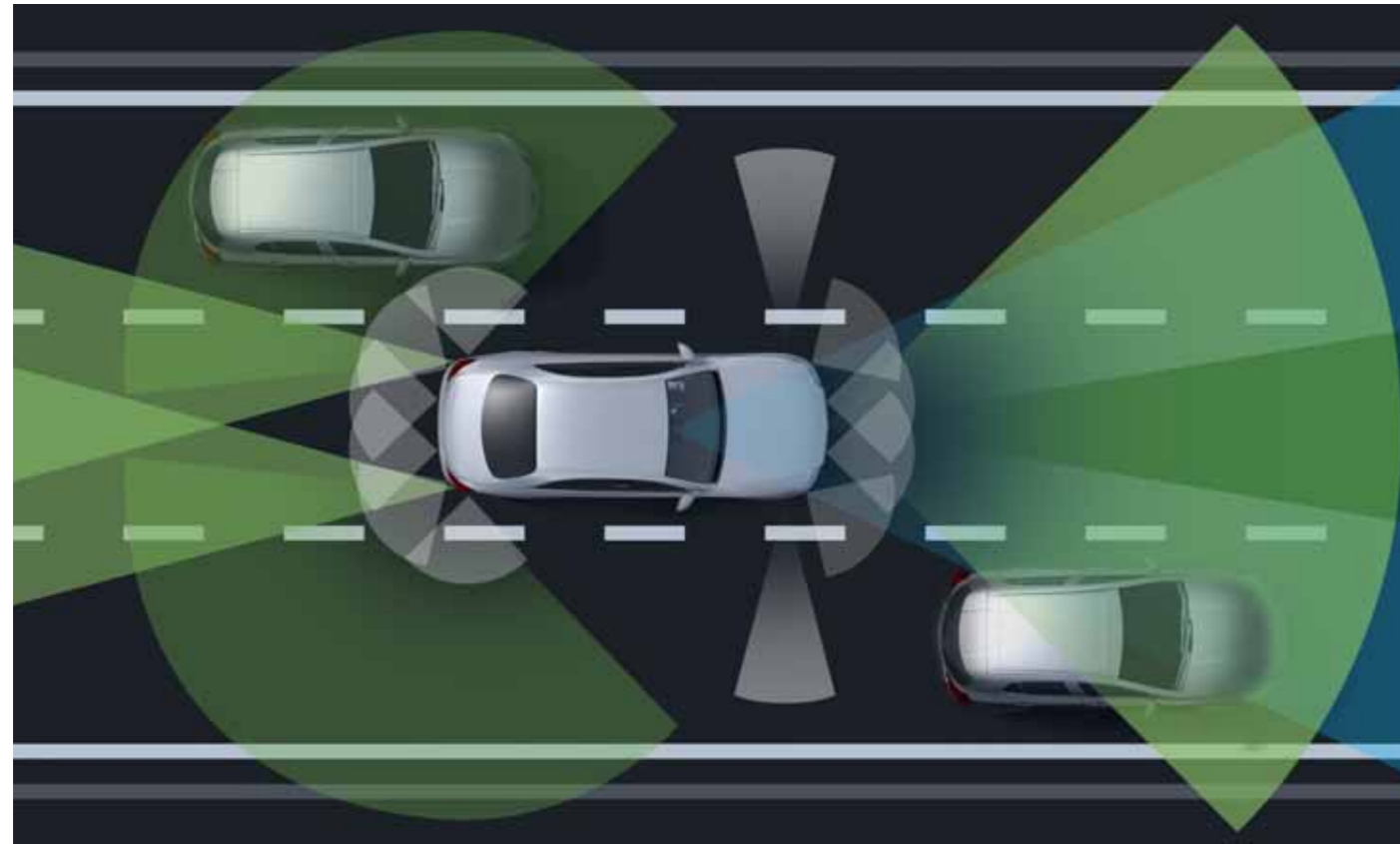


773U - Gris clair Teide - **Prix TTC 7 100€**



049U - Blanc cachemire - **Prix TTC 7 100€**



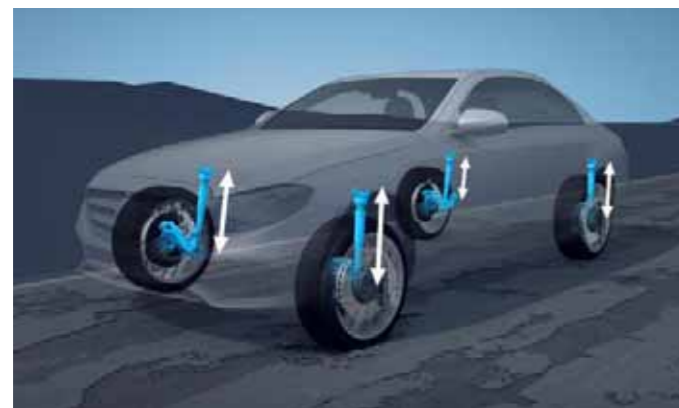


Les options

Retrouvez l'ensemble des options sur notre configurateur en suivant le lien ci-dessous.

> **Découvrez l'ensemble des options**

Pack d'assistance à la conduite (P20) : La conduite semi-autonome à portée de main
Prix TTC 2 400 €



Système AIR BODY CONTROL avec jambes de suspension pneumatique (489) - Prix TTC 2 300 €



**Sièges arrière chauffants (872)
Prix TTC 500€**



Pack protection antivol URBAN GUARD Plus (P82) - Prix TTC 800€



Système de sonorisation haut de gamme Burmester® 3D-Surround (811) :
Les haut-parleurs hautes performances diffusent un son spatial de première qualité
Prix TTC 4 900 €



Le nouveau CLS Coupé

Accessoires.





Sac à provisions - Ref B66954291

Prix TTC 18€

Casquette - Ref B66041517

Prix TTC 42€

Trottinette électrique - Ref B66450199

Prix TTC 1 200€

Accessoires et boutique

Les articles présentés ci-dessous sont une sélection parmi un catalogue d'accessoires disponible auprès de votre réparateur agréé.

[> Découvrez l'ensemble des accessoires](#)

Porteur Bobby - AMG GT - Ref B66962006

Prix TTC 103€

Le nouveau CLS Coupé

Mercedes *me connect.*





Mercedes me connect

SERVICES À DISTANCE PLUS (33U)* - SÉRIE

Pré-équipement pour les réglages du véhicule

Contrôle total, partout et à tout moment. Avec l'application Mercedes me sur votre smartphone, vous pouvez également accéder à des informations et modifier les paramètres à distance. Ainsi, vous pouvez, par exemple, ajuster la température appropriée pour l'intérieur, envoyer des adresses à votre système de navigation ou verrouiller les portes.

3 ans gratuits à partir de l'activation

Pré-équipement pour le suivi du véhicule

Toujours là pour vous : le Suivi du véhicule vous permet de vous connecter à la voiture en vous assurant en permanence des informations privilégiées. De cette manière, vous savez à tout moment le lieu où se trouve votre véhicule et vous pouvez même décider de la zone dans laquelle il doit s'arrêter. Vous êtes immédiatement informé même des mouvements non souhaités.

3 ans gratuits à partir de l'activation

PRÉ-ÉQUIPEMENT POUR LA REMISE DE CLÉ NUMÉRIQUE (20U)* - SÉRIE

Partager votre véhicule avec des amis et des membres de la famille n'aura jamais été aussi simple - où que soyez. Vous maintenez le contrôle total et vous décidez confortablement via une application si vous acceptez une utilisation.

Via l'application mobile, le véhicule est localisé et déverrouillé. Une clé rangée dans le véhicule n'est activée qu'à partir du début de la location.

3 ans gratuits à partir de l'activation

*Pour utiliser les services, vous devez vous inscrire sur le portail Mercedes me et accepter les conditions d'utilisation des services Mercedes me connect. En outre, le véhicule concerné doit être associé au compte d'utilisateur. À l'expiration de la durée initiale, les services peuvent être prolongés moyennant des frais. La première activation des services est possible dans l'année qui suit la première immatriculation ou la mise en service par le client, selon ce qui se produit en premier.



Le nouveau CLS Coupé

Services.





MERCEDES *me*

Un monde de services à votre portée

Mercedes *me* vous ouvre les portes d'un monde numérique intelligent. Connecté à votre véhicule, vous bénéficiez d'un espace personnel 100% dédié à votre confort et vous permet de gagner un temps précieux. Grâce à l'écosystème d'applications, Mercedes *me* est votre compagnon numérique personnel qui vous assiste dans votre quotidien pour tout ce qui concerne votre Mercedes.

> **En savoir plus sur Mercedes *me***

Mercedes *me*, votre lien privilégié entre votre smartphone et votre véhicule.

Avec Mercedes *me*, retrouvez toutes les informations de votre véhicule. Vous pouvez ainsi gérer votre quotidien depuis votre mobile.

- Services essentiels : contrôle de l'état du véhicule dont l'autonomie, la pression des pneus...
- Services à distance* : ouverture/fermeture du véhicule et des fenêtres, pré-climatisation et pré-chauffage...
- Services de localisation* : géolocalisation du véhicule, alerte voiturier, planification des itinéraires...

Mercedes *me* Service, une assistance personnalisée en cas de besoin.

L'application Mercedes *me* Service est votre assistant personnel pour gérer votre véhicule, ses révisions, ses entretiens... Et avec votre accord, il prend même rendez-vous à l'atelier pour la maintenance.

- Télédagnostic
- Rappel pour la prochaine visite à l'atelier
- Rendez-vous en ligne auprès de votre réparateur grâce à votre smartphone
- Vidéos de démonstration pour tout savoir sur votre véhicule

Mercedes *me* Store, une boutique en ligne de services et fonctionnalités innovantes.

Vous souhaitez acquérir de nouveaux équipements pour votre véhicule ou prolonger la durée de validé de vos services, Mercedes *me* Store vous propose des produits et services à sélectionner selon vos envies et besoins.

- Achat des services Mercedes *me* disponibles pour votre véhicule
- Prolongation des services directement via votre smartphone

* Selon configuration du véhicule





ASSISTANCE MOBILO

L'assurance d'arriver à destination

Personne n'est jamais à l'abri d'une immobilisation de son véhicule. Avec l'assistance gratuite Mobilo, comprise dans notre service et valable partout en Europe 7j/7, 24h/24, vous avez l'assurance d'arriver à destination quoiqu'il arrive. Sur simple appel, un professionnel Mercedes-Benz se porte à votre secours.

Mobilo est valable pendant 30 ans pour toute voiture particulière Mercedes-Benz neuve entretenue selon les préconisations du constructeur par un Réparateur Agréé Mercedes-Benz.

> [Retrouvez l'ensemble des garanties](#)



Intervention sur place

De l'immobilisation au petit contretemps : l'aide sur place couvre les frais de petites réparations jusqu'à 150 € TTC. Les coûts matériels pour les pneus, batteries et toutes les pièces de rechange sont ici exclus.

TAXI

Prise en charge des occupants

En cas de rapatriement, vos frais de taxis, billet d'avion ou de train sont pris en charge (dans une certaine limite).



Hébergement

Si les réparations de votre Mercedes durent plus longtemps, nous vous offrons jusqu'à trois jours d'hébergement, dans la limite de 400 € TTC par personne/par dossier.



Rapatriement de votre véhicule

Si votre voiture ne peut être réparée sur place, nous organisons et prenons en charge le remorquage vers votre Réparateur Agréé Mercedes-Benz le plus proche, dans un rayon de 50 km depuis le lieu de l'immobilisation.



Véhicule de remplacement

Avec un véhicule de remplacement gratuit pendant trois jours ouvrables maximum, vous restez mobile en attendant que votre Mercedes soit réparée.





CONTRAT SERVICE

Une solution adaptée à chaque besoin.

Pérenniser la qualité de votre véhicule, c'est le faire entretenir par un réseau de spécialistes prêts à vous fournir le meilleur du savoir-faire Mercedes-Benz. Que vous veniez d'acquérir votre voiture ou bien qu'elle vous accompagne depuis plusieurs mois, 3 solutions s'offrent à vous.

> **En savoir plus**

Alors adoptez la Zen Attitude...

- Choisissez la formule la mieux adaptée à vos besoins selon vos critères : durée, kilométrage, nombre de services et mode de paiement.
- Bénéficiez de prix transparents et sans surprise.
- Où que vous soyez en France, aucun règlement ne vous sera demandé lors des visites à l'atelier pour toute demande relevant du contrat.
- Protégez et optimisez votre capital automobile avec l'entretien de votre véhicule par un réseau de professionnels de la marque.
- Gardez la liberté d'étendre la formule choisie.

...et optez pour les solutions Contrat Service.



ServiceCare :

la maintenance selon les préconisations du constructeur.



WarrantyExtension :

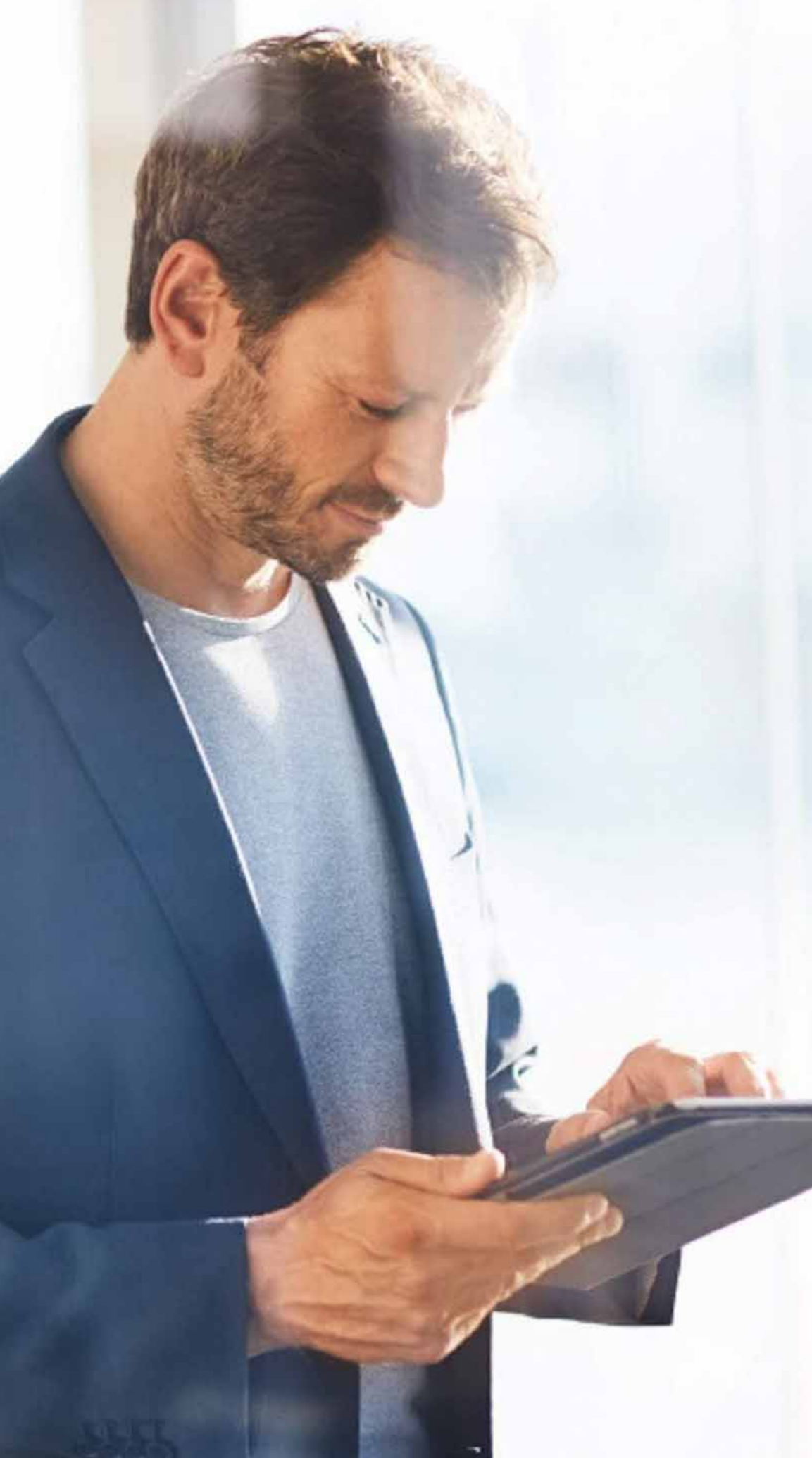
l'extension de garantie jusqu'au 10 ans du véhicule.



CompleteCare :

notre formule "tout compris" extension de garantie, maintenance et pièces d'usure.





MERCEDES-BENZ FINANCEMENT

Un financement en toute liberté

Accédez à votre rêve en toute liberté... et flexibilité. Location Longue Durée, Location avec Option d'Achat, Crédit Classique... Mercedes-Benz vous propose des formules sur mesure pour financer l'achat de votre Mercedes en toute sérénité.

> **Retrouvez l'ensemble des financements**

Location avec Option d'Achat Facility

Avec cette formule, vous profitez des dernières nouveautés Mercedes-Benz et vous changez de véhicule à votre rythme. À la fin du contrat, vous avez la liberté de restituer le véhicule ou d'en devenir propriétaire.

Location Longue Durée

Cette formule vous permet de rouler au volant d'un véhicule de dernière génération à des loyers avantageux. À la fin du contrat, il suffit de restituer le véhicule pour repartir au volant d'une Mercedes neuve, si vous le souhaitez.

Location avec Option d'Achat Classique

Vous payez des loyers moins élevés qu'en Crédit classique et vous pouvez personnaliser votre financement en choisissant la durée de remboursement et le montant de l'option d'achat. Au terme du contrat, vous êtes libre de revendre le véhicule ou de le garder en levant l'option d'achat.

Crédit classique

Avec ou sans apport, vous devenez propriétaire de votre Mercedes en remboursant des mensualités constantes. À tout moment, vous avez la possibilité de racheter totalement ou partiellement votre financement.





ASSURANCE FINANCEMENT

Un financement en toute sérénité

Pour sécuriser votre financement et vous offrir une totale tranquillité, Mercedes-Benz Financement a développé une gamme de produits d'assurances pour vous permettre de protéger vos proches et votre capital.

> **Retrouvez l'ensemble des assurances**

Assurance sur la Personne^(a)

Pensez à vos proches, prenez les dispositions optimales lors du financement de votre véhicule : offrez à votre famille et vos proches la sérénité et la tranquillité en cas d'aléas de la vie.

Assurance sur le Capital^(b)

Votre capital préservé, quoi qu'il arrive en cas de vol ou de sinistre total.
Protégez votre financement et votre apport avec notre Complémentaire Financière.
Optez pour la sérénité optimale, avec notre Garantie Valeur à Neuf.

(a) (b) Voir détails sur l'avant-dernière page du document.



ASSURANCE AUTO*

Offrez à votre Mercedes-Benz l'Assurance qu'elle mérite

Assistance exclusive 0 km et 24h/24 avec rapatriement et véhicule de remplacement, réparations et pièces d'origine Mercedes-Benz, franchise diminuée après chaque année sans sinistre dans la limite d'une franchise minimale pouvant être réduite à 0 au terme de 3 années d'assurance dans le programme selon options.

Avec l'assurance tous risques Mercedes-Benz Assurance, prenez la route en toute tranquillité.

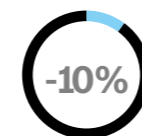
Option [BØNN3 CØNDU1T3]**

Roulez. Optimisez. Capitalisez.

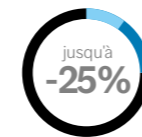


Et si vous étiez récompensé pour votre bonne conduite ?

Cette solution d'assurance connectée innovante vous permet de connaître votre comportement de conduite grâce à trois indicateurs.



Profitez d'une réduction de 10% sur votre prime d'assurance dès la souscription à l'option Bonne Conduite.



Après chaque trajet, vous obtenez un score de conduite en vue de réduire votre prime d'assurance annuelle jusqu'à 25%.

Vos 3 indicateurs :



Freinage



Virage



Accélération

Pour obtenir un devis personnalisé, contactez
votre conseiller Mercedes-Benz Assurance au :

0 805 05 63 63 Service & appel
gratuits

ou connectez-vous sur www.Mercedes-Benz-Assurance.fr



* Voir détails sur l'avant-dernière page du document.

** Bonne Conduite : Selon éligibilité du véhicule



Le nouveau CLS Coupé

Données techniques.

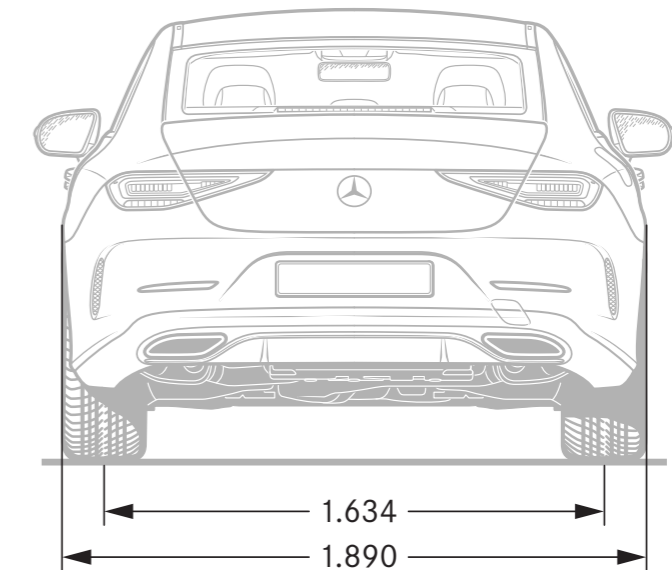
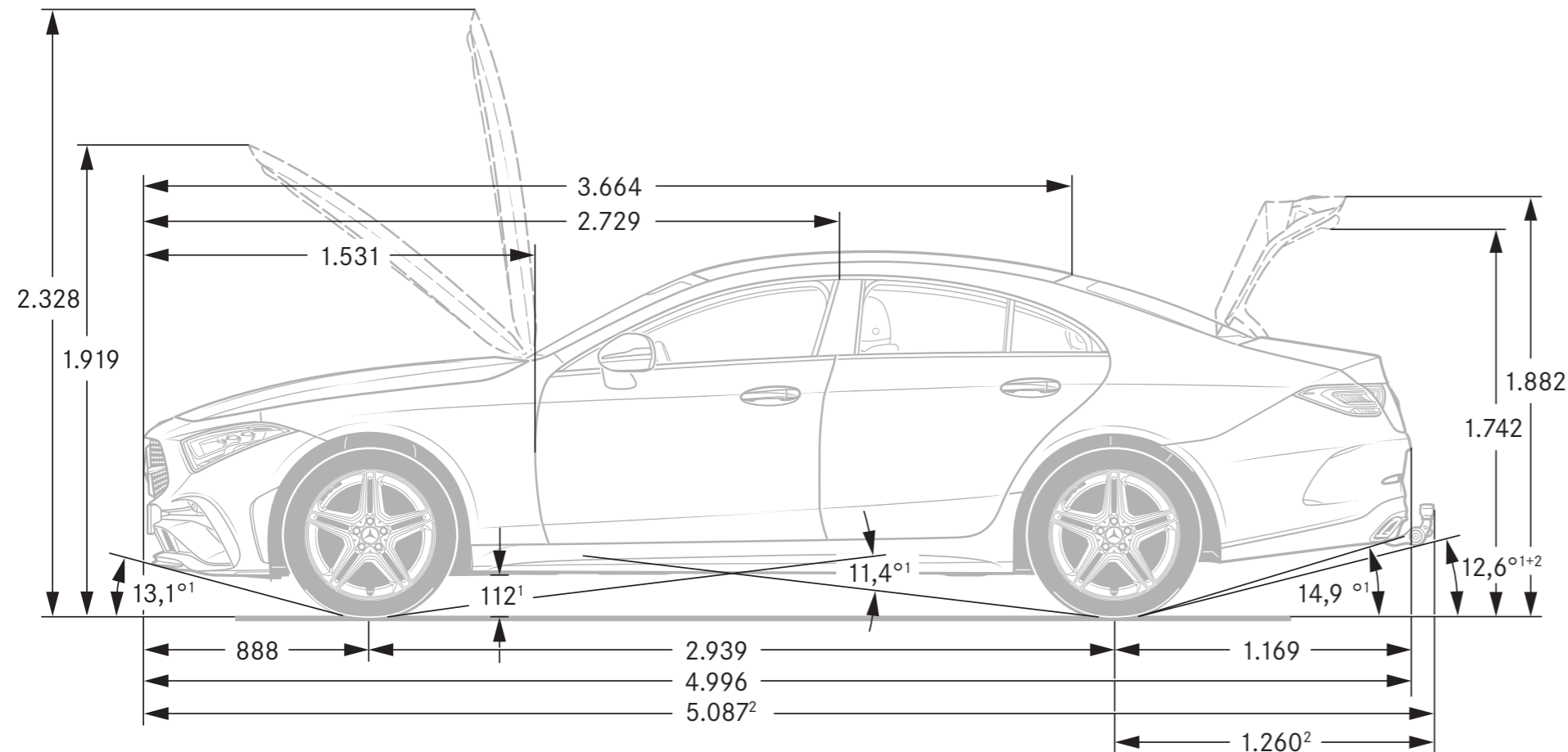
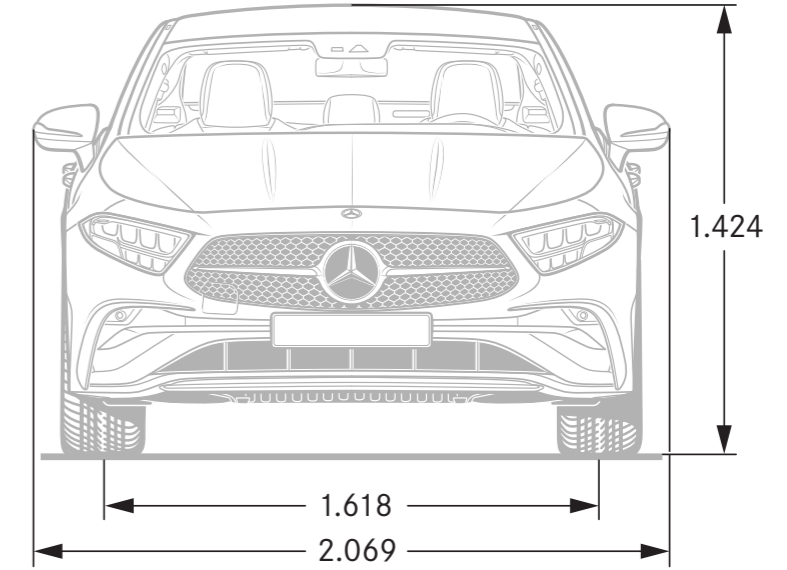
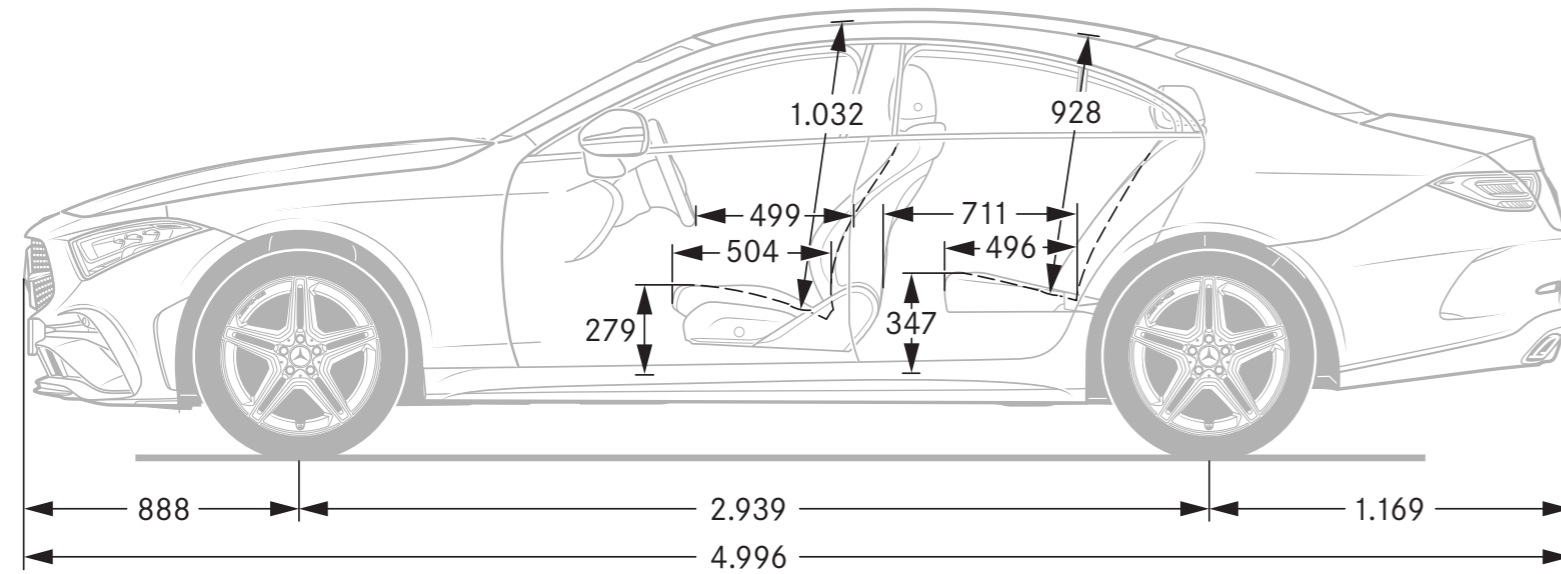


Données techniques

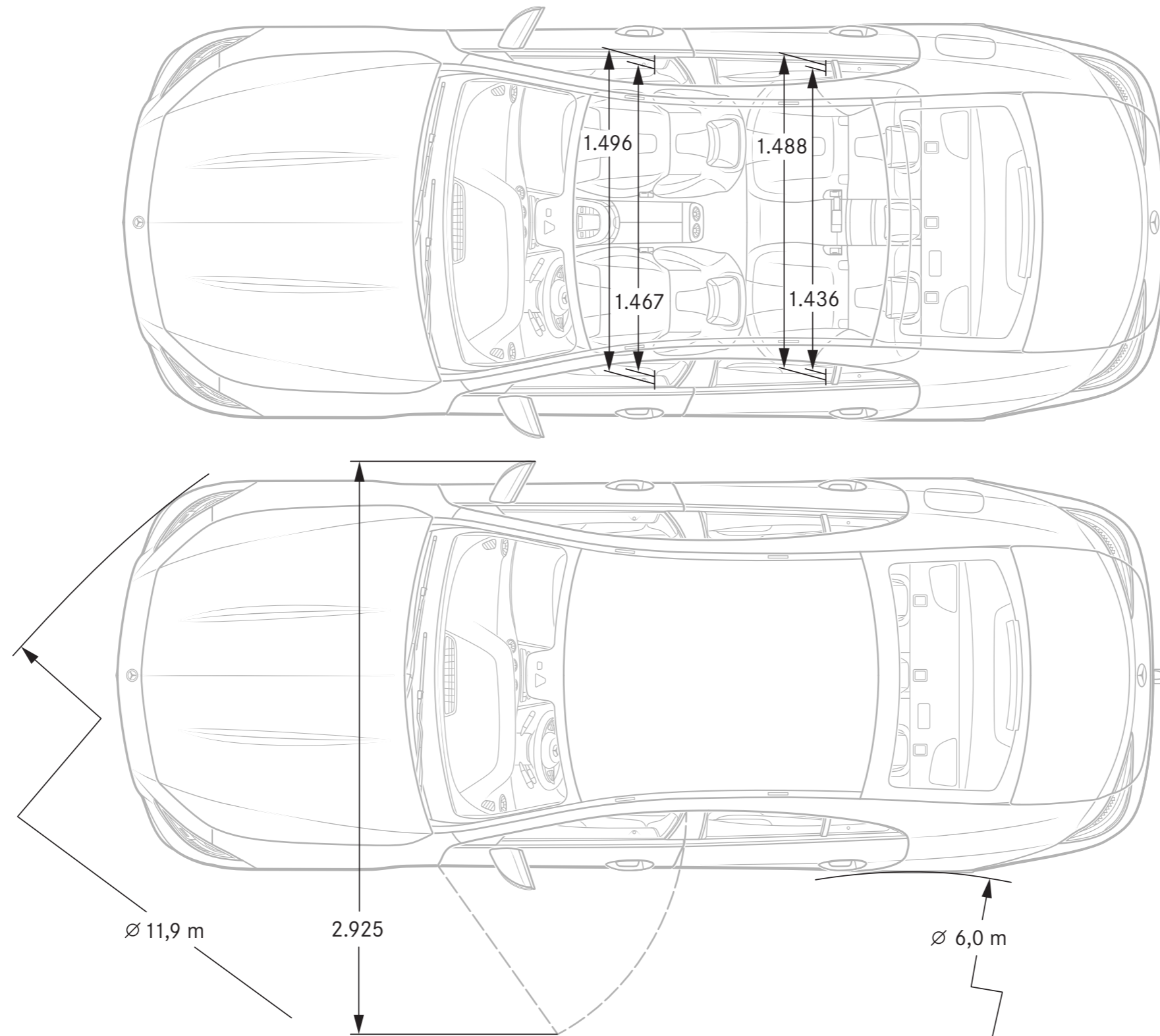
	DIESEL CLS 220 d	DIESEL CLS 400 d 4MATIC	ESSENCE AMG CLS 53 4MATIC+
MOTEUR			
Nombre de cylindres	L4	L6	L6
Cylindrée (cm ³)	1 950	2 925	2 999
Puissance thermique (kW [ch])	143 [194]	243 [330]	320 [435]
Puissance électrique (kW [ch])			16 [22]
Couple maxi (Nm à tr/min)	400/1.600 - 2.800	700/1.200 - 3.200	520/1.800 - 5.800
Couple maxi moteur électrique (Nm à tr/min)			250
Emissions	Euro 6d-ISC-FCM	Euro 6d-ISC-FCM	Euro 6d-ISC-FCM
Capacité du réservoir (L)	66/7	66/7	80/7
PERFORMANCE			
Vitesse maxi (km/h)	237	250	250
0 à 100 km/h (s)	7,5	5,2	4,5
CONSUMMATION ET EMISSIONS			
Selon le cycle d'homologation WLTP :			
Consommation en cycle combiné (L/100km)	5,5 - 6,4	6,7 - 7,4	9,2 - 9,6
Émissions de CO ₂ en cycle combiné (g/km)	143 - 167	175 - 194	209 - 219
MASSE (KG)			
Poids à vide en ordre de marche/charge utile (kg)	1.800/610	1.935/610	1.985/565
Volume du coffre (L)	520	520	490
Charge remorquée autorisée non freinée/freinée (kg)	750/1.900	750/1.900	750/1.500



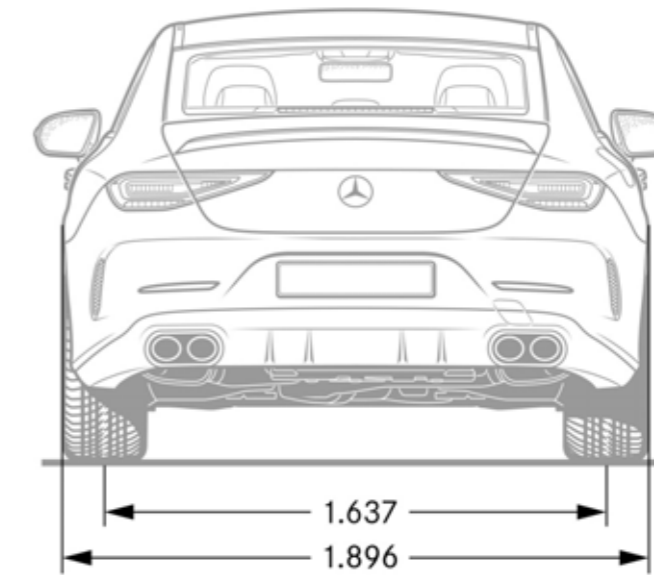
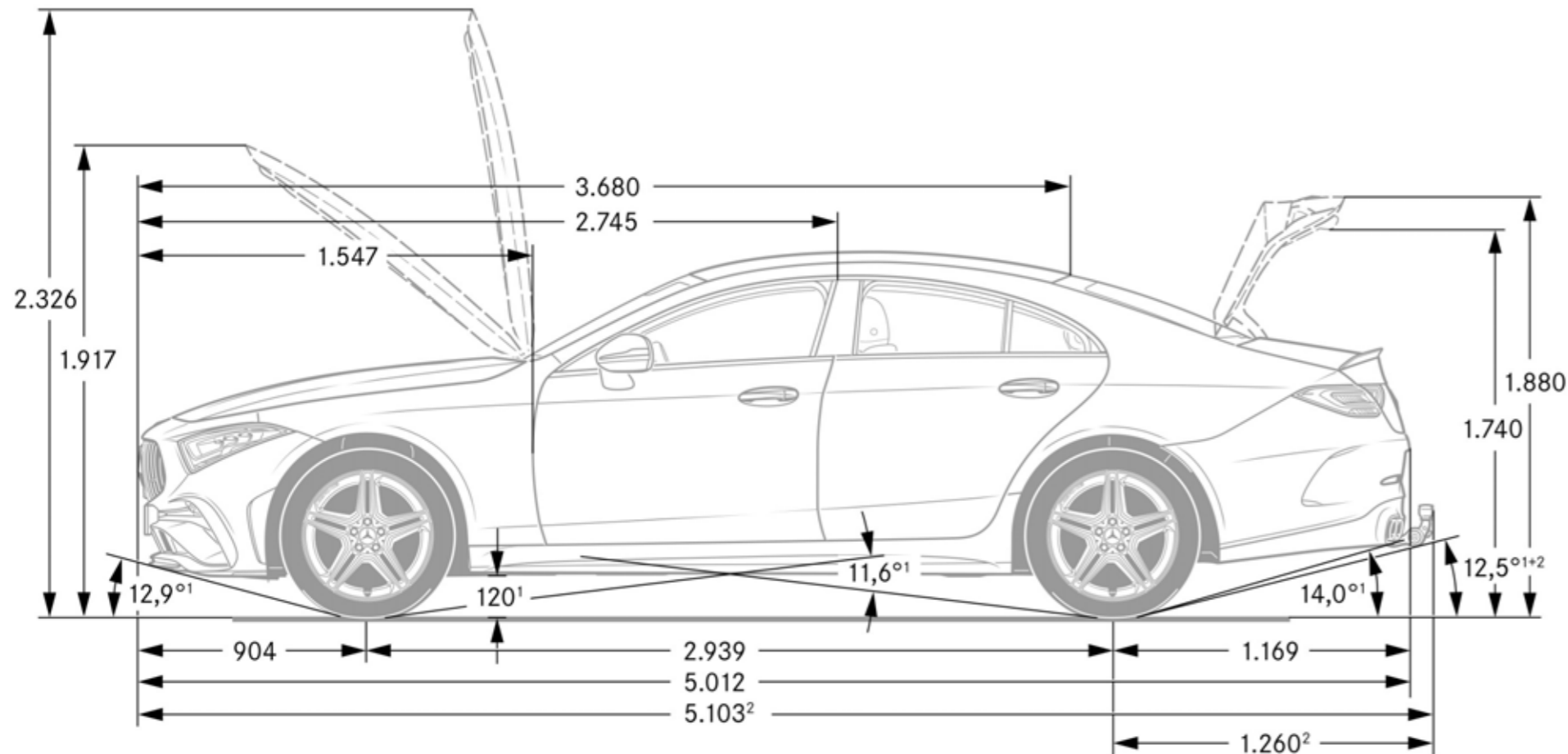
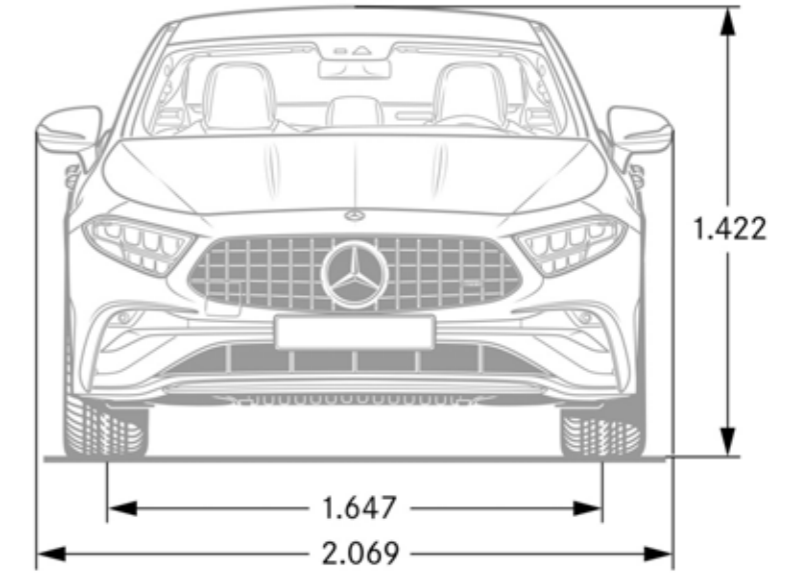
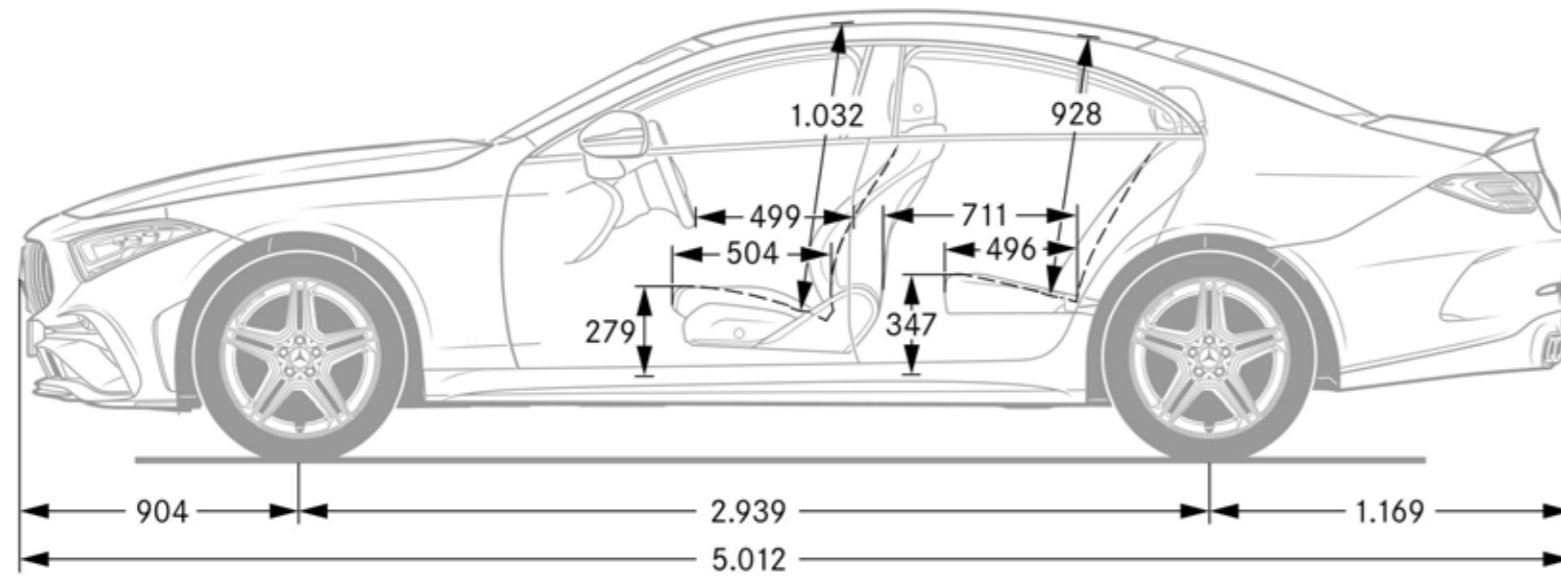
Dimensions CLS Coupé 220 d et 400 d 4MATIC AMG Line



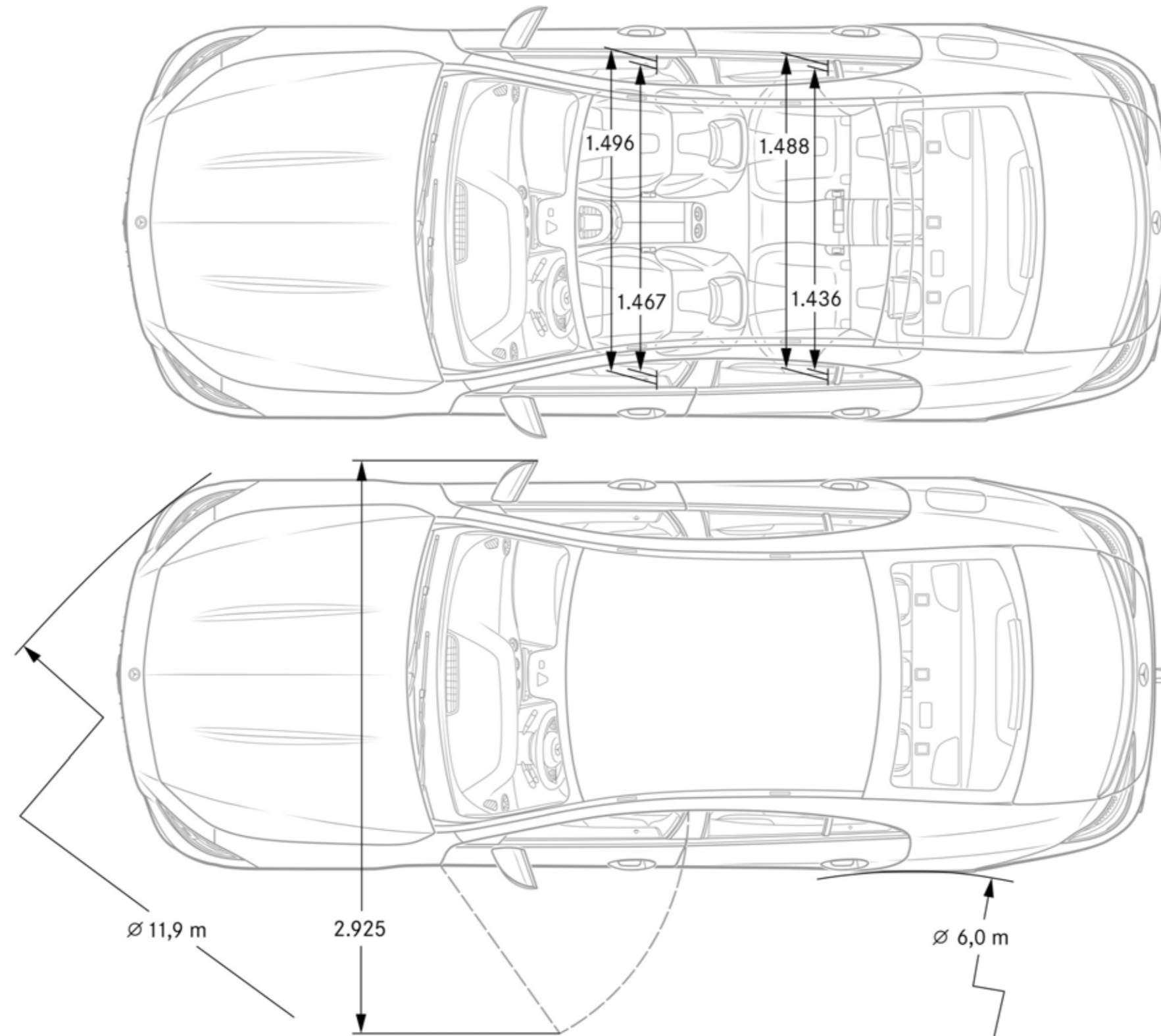
Dimensions CLS Coupé 220 d et 400 d 4MATIC AMG Line



Dimensions AMG CLS 53 4MATIC+



Dimensions AMG CLS 53 4MATIC+



Prolongez l'expérience
et faites de votre rêve une réalité.



CONFIGUREZ
VOTRE CLS COUPÉ



RESERVEZ
UN ESSAI



TROUVEZ
UN DISTRIBUTEUR

Les données contenues dans ce document concernent les véhicules commercialisés en France. Les données sont susceptibles d'évolution à chaque nouvelle homologation. Certains équipements pourraient ne pas être disponibles en raison d'éventuelles contraintes de production. Veuillez contacter votre Distributeur Agréé Mercedes-Benz le plus proche pour connaître la disponibilité des modèles, équipements et options souhaités. Le constructeur peut apporter à tout moment des modifications techniques sur ses modèles. Les illustrations peuvent présenter des équipements optionnels. Depuis le 1^{er} septembre 2018, les véhicules légers neufs sont réceptionnés en Europe sur la base de la procédure d'essai harmonisée pour les véhicules légers (WLTP), procédure d'essai permettant de mesurer la consommation de carburant et les émissions de CO₂, plus réaliste que la procédure NEDC précédemment utilisée. Veillez à bien vérifier auprès de votre Distributeur Agréé Mercedes-Benz que ces valeurs n'ont pas évolué suite à d'éventuels changements d'homologation. Photos non contractuelles. Les tarifs constructeur conseillés sont indiqués à titre indicatif et sont modifiables sans préavis. Ils sont issus du tarif en vigueur à la date de la dernière mise à jour du document. Ils sont exprimés en Euros TTC (sur la base d'un taux de TVA applicable à la date de la commande) et s'entendent clés en main pour la France métropolitaine. Si l'achat de ce véhicule vous intéresse, contactez votre Distributeur Agréé Mercedes-Benz le plus proche pour connaître les conditions de prix et de disponibilités (d'équipements et d'options) appliquées.

1) Offres de location longue durée sur 36 mois moyennant un premier loyer de 10% du prix client TTC (hors options). Exemple : pour le CLS 220 d Coupé AMG Line au prix client conseillé du 29/04/2021 proposée en location longue durée sur 36 mois avec un premier loyer mensuel de 7 775€ TTC (hors assurances facultatives) suivi de 35 loyers mensuels de 1 226€ TTC (hors assurances facultatives) et pour un kilométrage contractuel maximum de 60 000 km. Frais de dossier : 500€ TTC inclus dans le 1er loyer. Les offres de location longue durée présentées dans ce livret sont calculées pour une durée de 36 mois et un kilométrage contractuel maximum de 60 000 km pour le CLS 220 d, le CLS 400 d 4MATIC et de 45 000 km pour le CLS 53 4MATIC+. Les offres de financement sont faites sous réserves d'acceptation de votre dossier par Mercedes-Benz Financement, département de Mercedes-Benz Financial Services France (MBFS), 7, avenue Nicéphore Niépce, 78180 Montigny-le-Bretonneux. RCS 304 974 249 Versailles. N° Orias 07 009 177 (www.orias.fr). N° ICS FR77ZZZ149071.

(a) La garantie Perte Financière résulte de la souscription par Mercedes-Benz Financial Services France à la police d'assurance N°842.4133 auprès de MMA IARD Assurances Mutuelles, RCS Le Mans N° 775652126 société d'assurance mutuelle et MMA IARD, S.A au capital social de 537.052.368 €, RCS Le Mans 440 048 882 ayant leurs sièges sociaux au 14, boulevard Marie et Alexandre Oyon - 72030 Le Mans Cedex 9 et régies par le Code des Assurances. Les garanties Valeur à Neuf (3, 4, 5 ans) résultent de la souscription par Mercedes-Benz Financial Services France à la police d'assurance N°842.4134 auprès de MMA IARD Assurances Mutuelles - Société d'assurance mutuelle à cotisations fixes. RCS Le Mans 775 652 126 MMA IARD, Société Anonyme au capital de 537 052 368 euros. Sièges sociaux : 14, boulevard Marie et Alexandre Oyon - 72030 Le Mans Cedex 9. RCS Le Mans 440 048 882 Entreprises régies par le Code des Assurances.

(b) La protection des personnes résulte d'un contrat d'assurance groupe n°4.592 souscrit par Mercedes-Benz Financial Services France auprès d'AXA France Vie - SA au capital de 487 725 073,50 € - 310 499 959 RCS Nanterre - AXA France IARD - SA au capital de 214 799 030 € - 722 057 460 RCS Nanterre - Entreprises régies par le Code des assurances dont les sièges sont situés : 313, Terrasses de l'Arche - 92727 Nanterre Cedex.

*Mercedes-Benz Assurance est un programme d'assurance automobile proposé par Mercedes-Benz Financial Services, 7 avenue Nicéphore Niépce 78180 Montigny-le-Bretonneux - RCS Versailles 304 974 249 - immatriculé à l'ORIAS en qualité de mandataire d'assurance sous le N° 07 009 177 (www.orias.fr). Contrats d'assurance souscrits auprès d'AXA France IARD, SA au capital de 214 799 030 € - RCS Nanterre 722 057 460 et AXA Assurances IARD Mutuelle, société d'assurance mutuelle - SIREN 775 699 309, entreprises régies par le Code des Assurances et ayant leur siège social 313 Terrasses de l'Arche 92000 Nanterre, agissant en coassurance et solidaires entre elles. Mercedes-Benz Assurance est distribué et géré par AssurOne Group - SAS au Capital Social de 5 191 761 € - RCS Nanterre 478 193 386 - Siège social : 2-8, Rue Sarah Bernhardt - 92600 Asnières-sur-Seine- N° ORIAS : 07 003 778 (www.orias.fr). Autorité de Contrôle Prudentiel et de Résolution (A.C.P.R.), 4 Place de Budapest CS 92459 - 75436 Paris Cedex 09.

*L'utilisation du navigateur Internet et des services en ligne Mercedes-Benz est possible uniquement via un téléphone portable compatible et soumis à la souscription d'un contrat de téléphonie avec transfert de données auprès d'un opérateur téléphonique. La réception de données issues d'Internet dans la zone de couverture du réseau, peut entraîner un surcoût, notamment à l'étranger. Renseignez-vous auprès de votre opérateur. Votre distributeur Mercedes-Benz se tient à votre disposition pour plus d'informations concernant les services en ligne Mercedes-Benz.

*L'utilisation des services Mercedes me connect requiert la connexion du véhicule ainsi que l'inscription préalable sur le portail « Mercedes me » et l'acceptation des conditions d'utilisation.

*Le service Live Traffic Information, disponible dans de nombreux pays européens, est utilisable gratuitement pendant 3 ans. Pour pouvoir bénéficier des 3 ans d'utilisation gratuite, une connexion de votre véhicule avec votre compte utilisateur Mercedes me est nécessaire. Au-delà, la poursuite de l'utilisation de ce service deviendra payante.

Mercedes-Benz France - 7, avenue Nicéphore Niépce - 78180 Montigny-le-Bretonneux
Mercedes-Benz France - Société par actions simplifiée - Capital 75 516 000€
Siren 622 044 287 R.C.S. Versailles - Siret 622 044 287 00234 - APE 501Z
Siège social : 7, avenue Nicéphore Niépce - 78180 Montigny-le-Bretonneux.
Internet : <http://www.mercedes-benz.fr>





mercedes-benz.fr